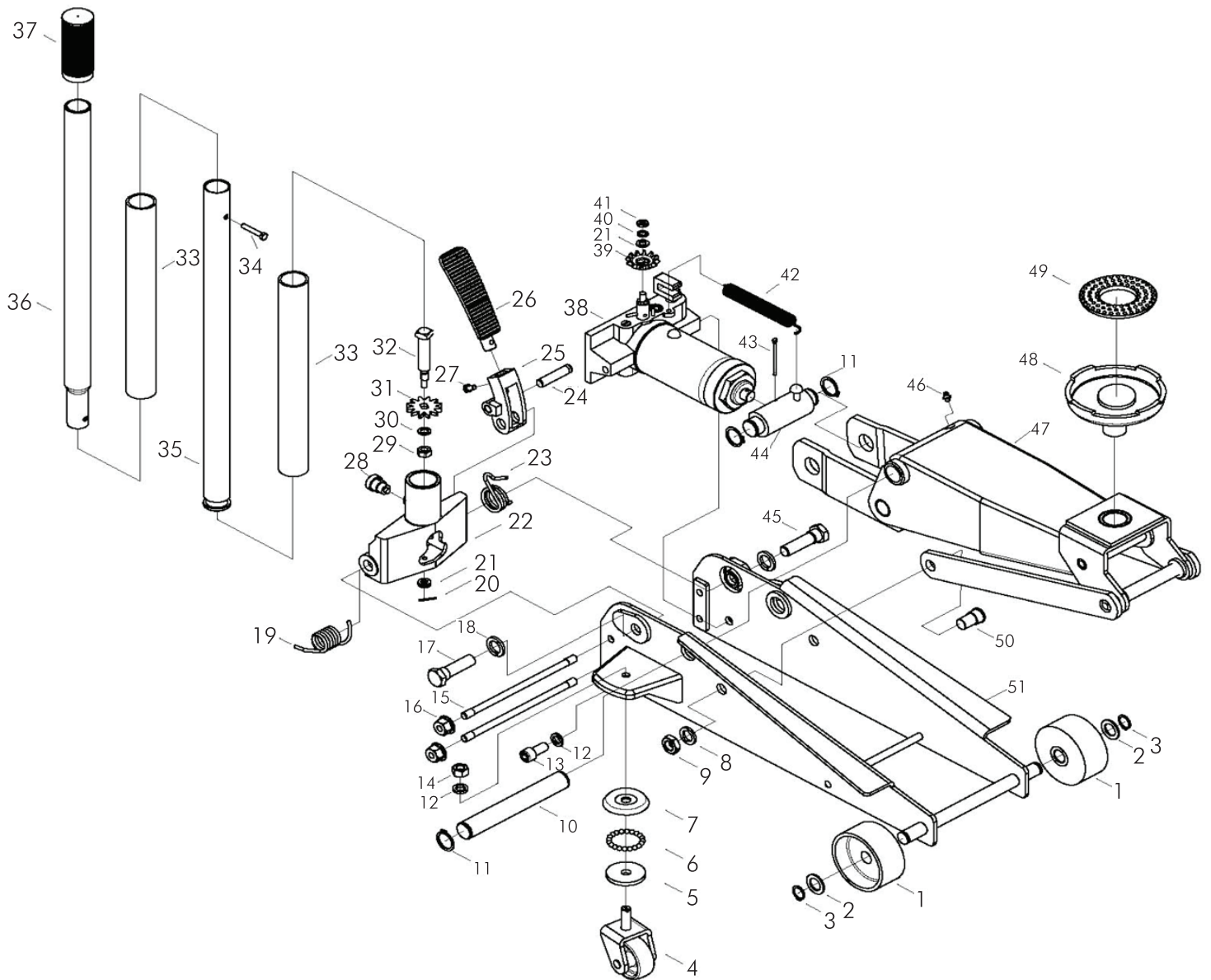


OH 5303

CRIC ROULEUR 3T PEDALE D'APPROCHE

GARAGE FLOOR JACK 3T



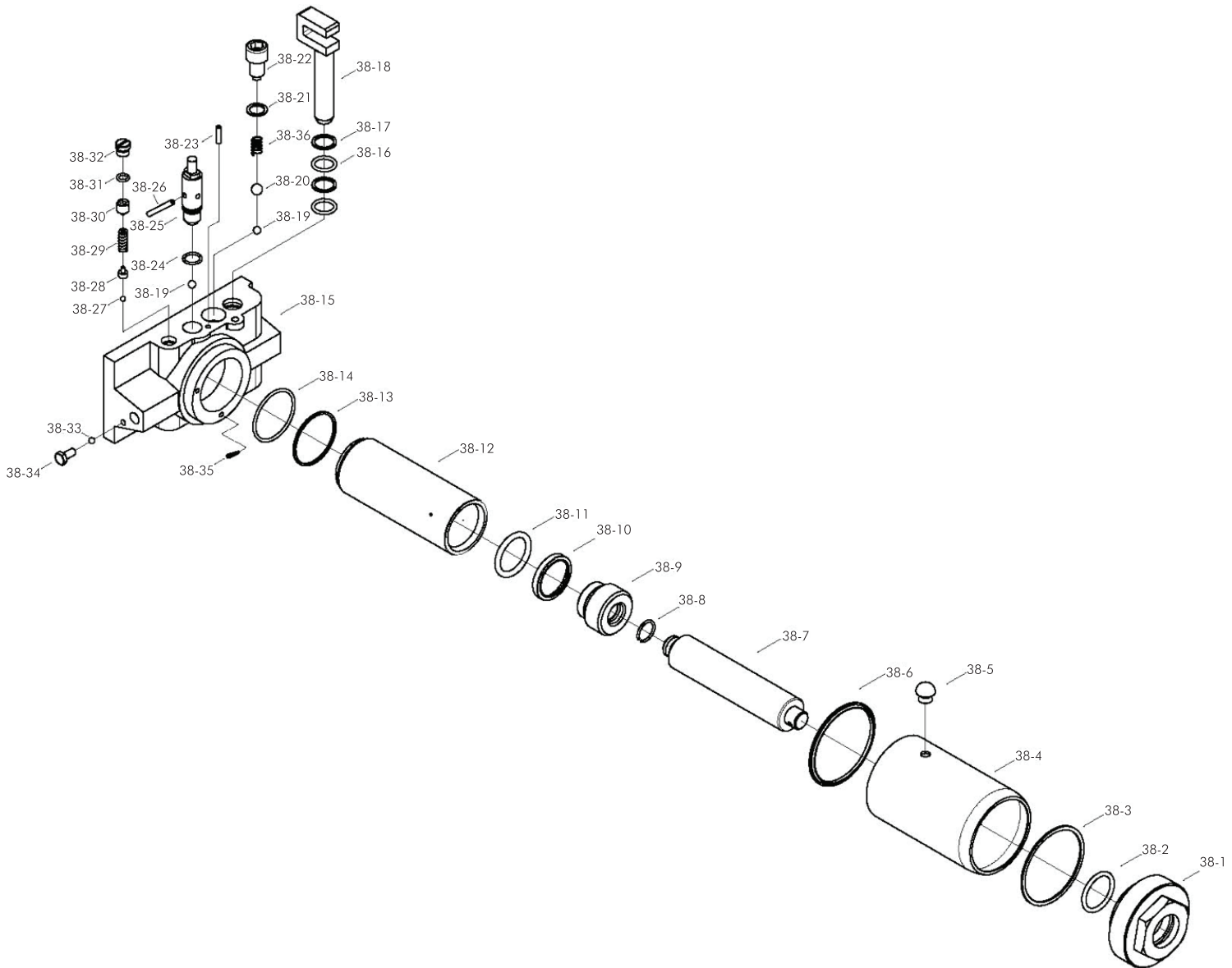
OH 5303

CRIC ROULEUR 3T PEDALE D'APPROCHE

GARAGE FLOOR JACK 3T

N°	Description	Qté/Qty	N°	Description	Qté/Qty
1	Roulette avant / <i>Front caster</i>	2	27	Boulon / <i>Bolt</i>	1
2	Joint / <i>Washer</i>	2	28	Vis / <i>Screw</i>	1
3	Clips d'arrêt / <i>Retainer</i>	2	29	Ecrou / <i>Nut</i>	1
4	Ensemble roue arrière / <i>Rear wheel ass'y</i>	2	30	Joint / <i>Washer</i>	1
5	Fonds roulement / <i>Bearing bottom</i>	2	31	Vitesse / <i>Gear</i>	1
6	Bille d'acier / <i>Steel ball</i>	38	32	Vis / <i>Screw</i>	1
7	Bride de roulement / <i>Bearing cap</i>	2	33	Protecteur mousse / <i>Foam protector</i>	2
8	Joint / <i>Washer</i>	2	34	Boulon à extrémité hexagonale / <i>Hex cap bolt</i>	1
9	Ecrou / <i>Nut</i>	2	35	Poignée inférieure / <i>Lower handle</i>	1
10	Bras de levage / <i>Arm shaft</i>	1	36	Poignée supérieure / <i>Upper handle</i>	1
11	Clips d'arrêt / <i>Retainer</i>	4	37	Poignée / <i>Handle</i>	1
12	Joint / <i>Washer</i>	4	38	Ensemble vanne / <i>Valve ass'y</i>	1
13	Vis / <i>Screw</i>	2	39	Vitesse / <i>Gear</i>	1
14	Ecrou / <i>Nut</i>	2	40	Clips d'arrêt / <i>Retainer</i>	1
15	Arbre arrière / <i>Rear shaft</i>	2	41	Ecrou / <i>Nut</i>	1
16	Ecrou / <i>Nut</i>	4	42	Ressort / <i>Spring</i>	1
17	Boulon / <i>Bolt</i>	1	43	Goupille / <i>Pin</i>	1
18	Joint / <i>Washer</i>	2	44	Barre de connexion / <i>Connector bar</i>	1
19	Ressort de torsion / <i>Torsion spring</i>	1	45	Boulon / <i>Bolt</i>	1
20	Goupille / <i>Pin</i>	1	46	Ensemble graisse / <i>Grease filting</i>	1
21	Joint / <i>Washer</i>	4	47	Ensemble bras / <i>Arm ass'y</i>	1
22	Embase poignée / <i>Handle socket</i>	1	48	Ensemble semelle / <i>Saddle ass'y</i>	1
23	Ressort pédale / <i>Pedal spring</i>	1	49	Protection en caoutchouc / <i>Rubber pad</i>	1
24	Goupille / <i>Pin</i>	1	50	Boulon / <i>Bolt</i>	2
25	Embase poignée / <i>Handle socket</i>	1	51	Ensemble plaque latérale / <i>Side plate ass'y</i>	1
26	Pédale / <i>Pedal</i>	1			

CRIC ROULEUR 3T PEDALE D'APPROCHE GARAGE FLOOR JACK 3T



N°	Description	Qté/Qty	N°	Description	Qté/Qty
38-1	Ecrou de réservoir / Tank nut	1	38-19	Bille d'acier / Steel ball	2
38-2	Joint circulaire / O-ring	1	38-20	Bille d'acier / Steel ball	1
38-3	Anneau d'étanchéité / Seal ring	1	38-21	Joint / Washer	1
38-4	Réservoir d'huile / Oil tank	1	38-22	Vis / Screw	1
38-5	Prise de remplissage d'huile / Oil fill plug	1	38-23	Goupille / Pin	1
38-6	Anneau d'étanchéité / Seal ring	1	38-24	Joint circulaire / O-ring	1
38-7	Tige piston / Piston rod	1	38-25	Ensemble tige de décharge / Release rod ass'y	1
38-8	Circlip / Snap ring	1	38-26	Goupille / Pin	1
38-9	Tête de piston / Piston head	1	38-27	Bille d'acier / Steel ball	1
38-10	Joint / Washer	1	38-28	Siège du robinet à bille / Ball valve seat	1
38-11	Joint circulaire / O-ring	1	38-29	Ressort de soupape de sécurité / Safety valve spring	1
38-12	Cylindre / Cylinder	1	38-30	Vis / Screw	1
38-13	Garniture en nylon / Nylon gasket	1	38-31	Joint circulaire / O-ring	1
38-14	Joint circulaire / O-ring	1	38-32	Vis / Screw	1
38-15	Base de valve / Valve base	1	38-33	Bille d'acier / Steel ball	1
38-16	Joint circulaire / O-ring	2	38-34	Boulon / Bolt	1
38-17	Garniture en nylon / Nylon gasket	2	38-35	Filtre / Filter	1
38-18	Pompe à piston / Piston pump	1	38-36	Ressort / Spring	1